

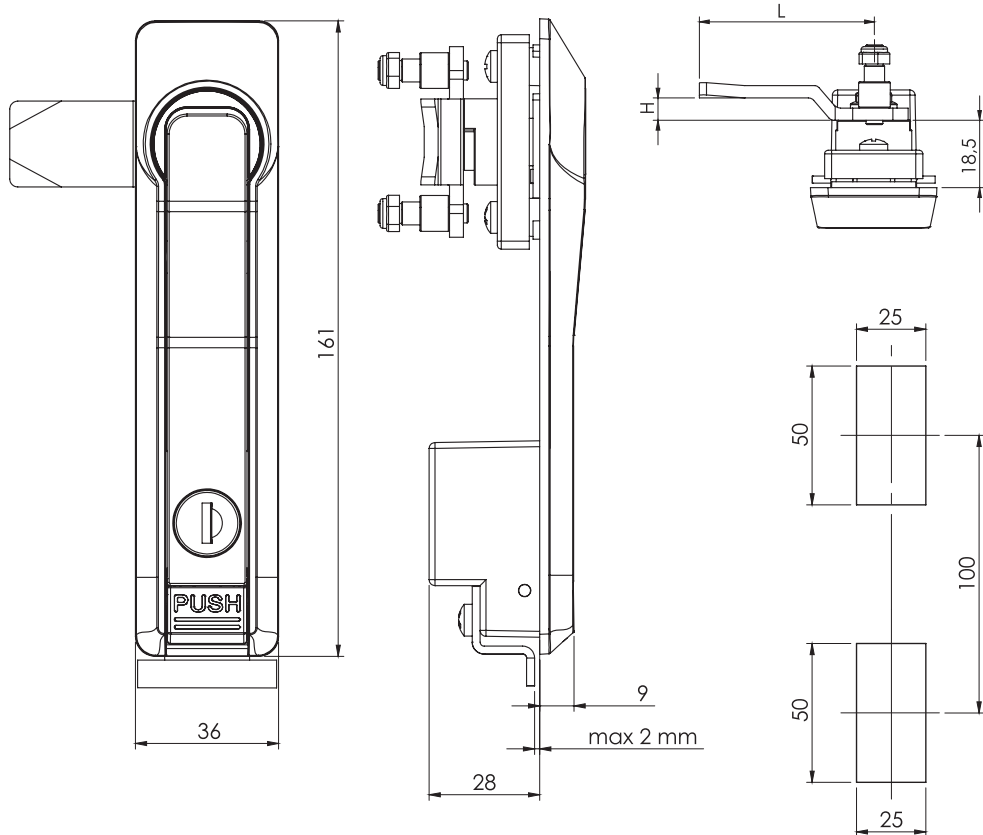
# ЗАМОК-РУЧКА

001-1

IP65 L / R 



Опция под навесной замок



## ПРИМЕНЕНИЕ:

Электрические панели, компьютерные шкафы, различное оборудование

Код Корпус Ручка Цилиндр Ригель Опция под навесной замок

001-1 2 1 F CC CM A

- Покрытие ручки
- Материал ручки
- Материал корпуса

МАТЕРИАЛ	
КОРПУС	Полиамид PA 6GFR 30
РУЧКА	Сплав ЦАМ1774ZnAl4Cu
РИГЕЛЬ	СТАЛЬ
УПЛОТНЕНИЕ	ПОЛИУРЕТАН

МАТЕРИАЛ РУЧКИ		Код	Покрытие		Код
Сплав ЦАМ1774ZnAl4Cu		1	Хром		1
Полиамид PA 6GFR 30		2	Черное напыление		2

ТИП ЦИЛИНДРА (CC)		Код	ТИП ЦИЛИНДРА (CC)	
	С одинаковыми ключами	01	33	5мм/ DB 
	С разными ключами	02		
	Евро-ключ с одинаковыми (1333)	03		
Ригель с ограничителем KS для установки тяговой системы (CM)			34	8мм/ квадрат 
	Код	03 020 053 054 055 064	35	8мм/ треугольник 
	H	8 0 0 12 4 0		
	L	49 51 60 54 52 55		

Ригель с ограничителем KS (CM)														
	Код	01 02 05 06 07 08 09 010 019 043 044 045 046 086												
	H	14 24 0 16 6 12 0 8 0 0 6 4 10 6												
	L	48 48 46 46 52 50 54 44 64 44 45 43 48 62												